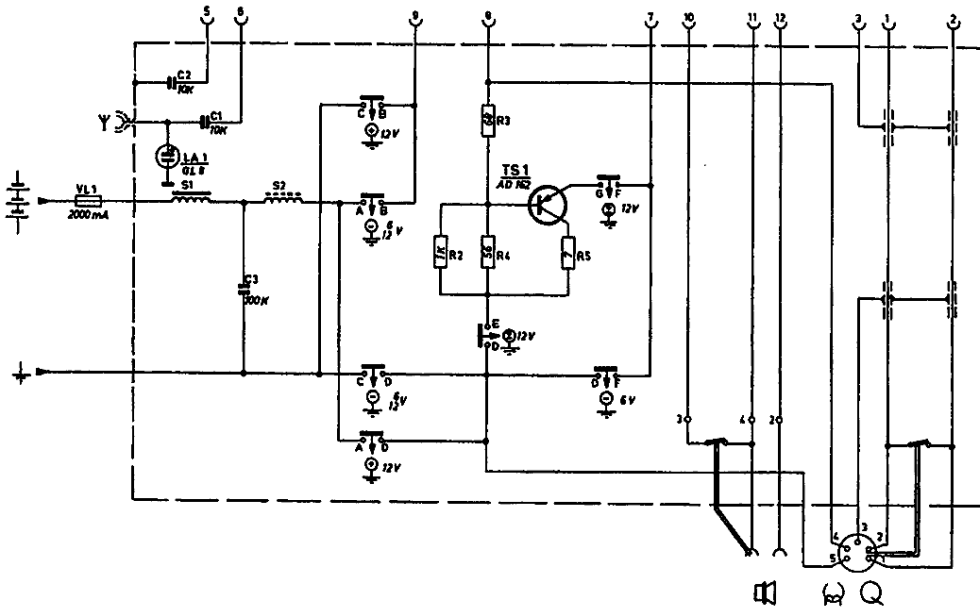


Schaltplan



TRA 2902

Verdrahtung und Aufbau

